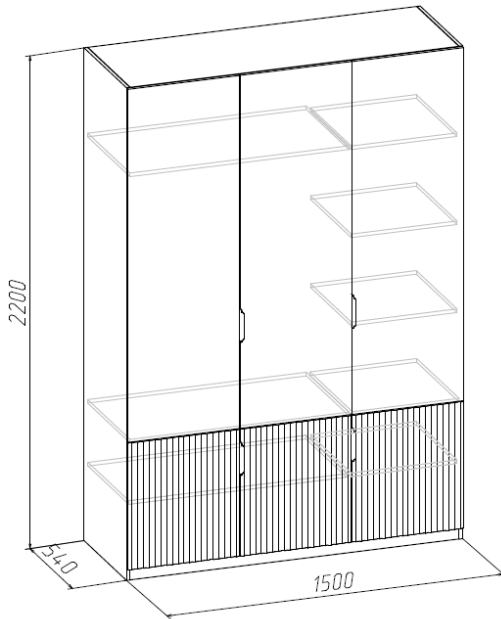


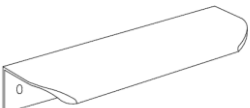

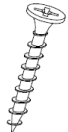
# Шкаф для платья и белья (Изд. 543 МК73)



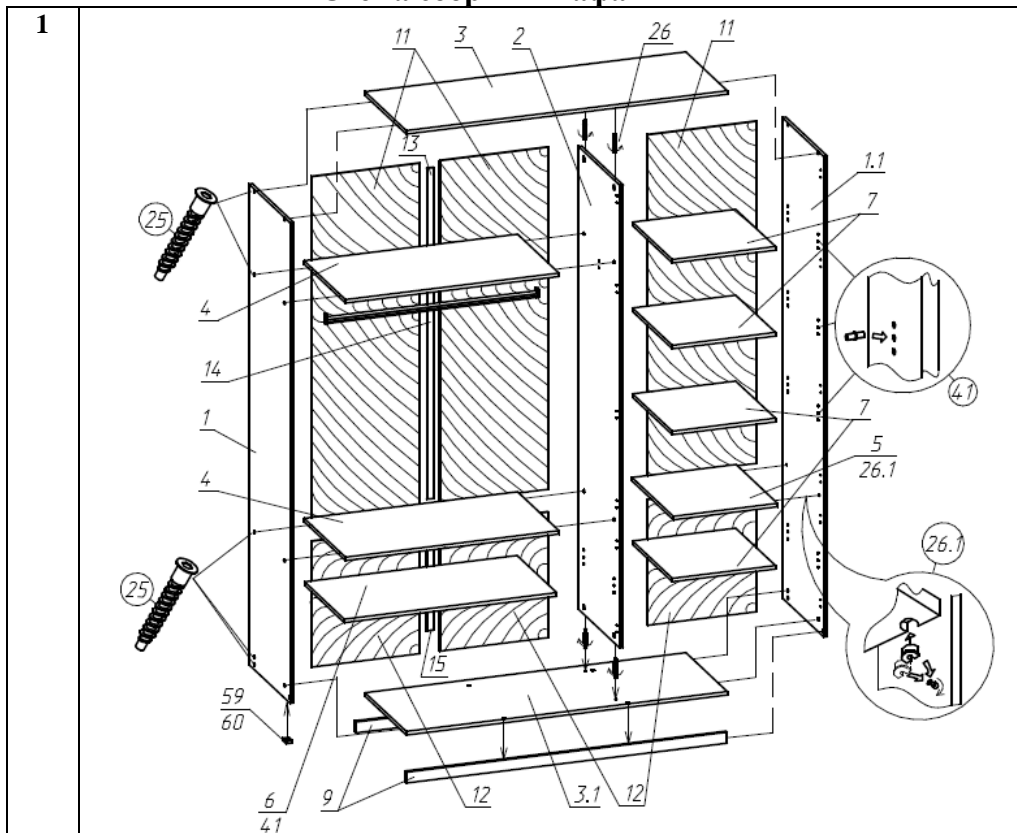
## Фурнитура, прилагающаяся к изделию для самостоятельной установки

|   |  |   |   |   |
|---|--|---|---|---|
| 25<br>Евровинт<br>(24шт)  | 26 Стяжка<br>эксцентриковая<br>(4шт)   | 26.1<br>СтяжкаVB35<br>(4шт)   | 42 Петля<br>накладная<br>(12шт)   | 43 Петля<br>полунакладная<br>(6шт)  |
|  |  |  |  |  |

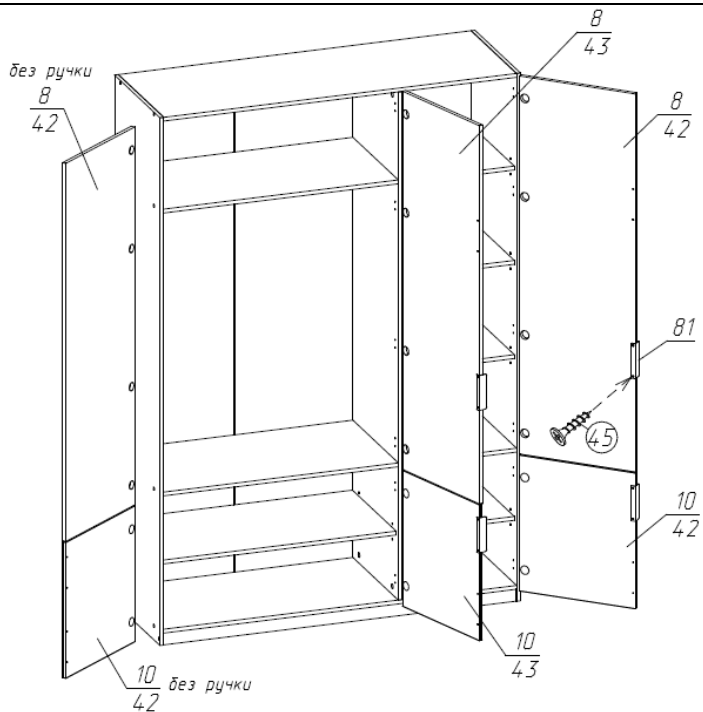
|  |   |   |   |   |
|--|---|---|---|---|
| 45<br>Шуруп<br>Ø4x16 (84шт)  | 41<br>Полкодержатель<br>(20шт)  | 27<br>Штангодержатель<br>(2шт)  | 28 Гвоздь<br>Ø1,2x20<br>(60шт)  | 59 Опора<br>наконечник<br>(8шт)   |
|  |  |  |  |  |

|  |   |   |
|--|---|---|
| 81<br>Ручка<br>(4шт)   | 67<br>Скрепка ДВП<br>(10шт)   | 60 Шуруп Ø3x20<br>(26шт)  |
|  |  |  |

## Схема сборки шкафа

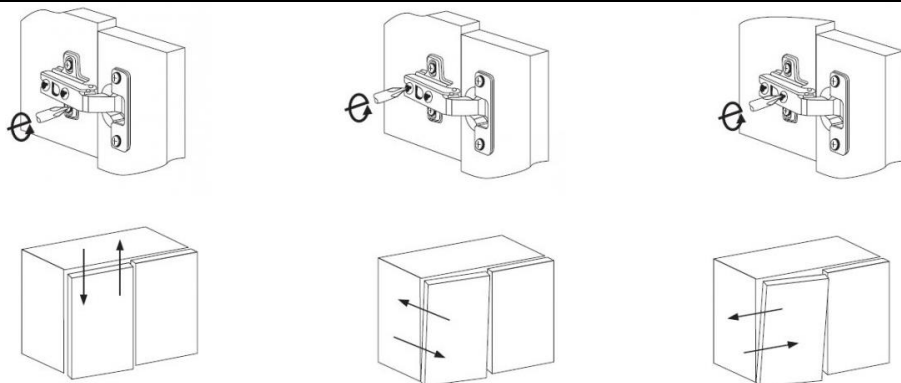


3



4

### Регулировка двери



## Состав пакетов

| Наименование детали            | Размеры, мм. | Кол Шт. | № поз. | Примеч.    |
|--------------------------------|--------------|---------|--------|------------|
| Пакет №1                       |              |         |        |            |
| Дверь                          | 1576x496     | 3       | 8      |            |
| Стенка задняя верхняя          | 1566x496     | 3       | 11     | ДВП        |
| Пакет №2                       |              |         |        |            |
| Дверь                          | 566x496      | 3       | 10     |            |
| Стенка задняя нижняя           | 576x496      | 3       | 12     | ДВП        |
| Пакет №3                       |              |         |        |            |
| Стенка вертикальная левая      | 2200x520     | 1       | 1      |            |
| Стенка вертикальная правая     | 2200x520     | 1       | 1.1    |            |
| Брус соединительный            | L-367        | 1       | 13     | пластмасса |
| Брус соединительный            | L-1163       | 1       | 14     |            |
| Брус соединительный            | L-555        | 1       | 15     |            |
| Пакет №4                       |              |         |        |            |
| Перегородка                    | 2118x520     | 1       | 2      |            |
| Стенка горизонтальная          | 976x520      | 2       | 4      |            |
| Пакет №5                       |              |         |        |            |
| Стенка горизонтальная (крышка) | 1468x520     | 1       | 3      |            |
| Стенка горизонтальная (дно)    | 1468x520     | 1       | 3.1    |            |
| Стенка горизонтальная          | 476x520      | 1       | 5      |            |
| Полка                          | 972x500      | 1       | 6      |            |
| Полка                          | 472x500      | 4       | 7      |            |
| Стенка залицовочная            | 1468x50      | 2       | 9      |            |
| Штанга                         | L-970        | 1       |        |            |
| Упаковка с фурнитурой          |              | 1       |        |            |

### Правила ухода и эксплуатации

Мебель рекомендуется эксплуатировать в проветриваемых помещениях с температурой воздуха не ниже +10°C и относительной влажностью от 45 до 70%. Не рекомендуется ставить мебель ближе 0,5 м. от источников тепла. Следует оберегать ее от повреждения острыми предметами, от попадания воды и растворителей и прямых солнечных лучей. Недопустимо попадание воды в места стыков деталей.

В процессе эксплуатации изделия возможно ослабление крепежной фурнитуры, необходимо периодически затягивать ослабленные болтовые и винтовые соединения, а также эксцентрикковые стяжки.

Распакованную мебель необходимо проветривать две недели от производственного запаха.

Производитель гарантирует соответствие мебели требованиям ГОСТ16371-2014 при соблюдении покупателем условий транспортирования, хранения, сборки и эксплуатации ее в течение 24 месяцев со дня продажи.